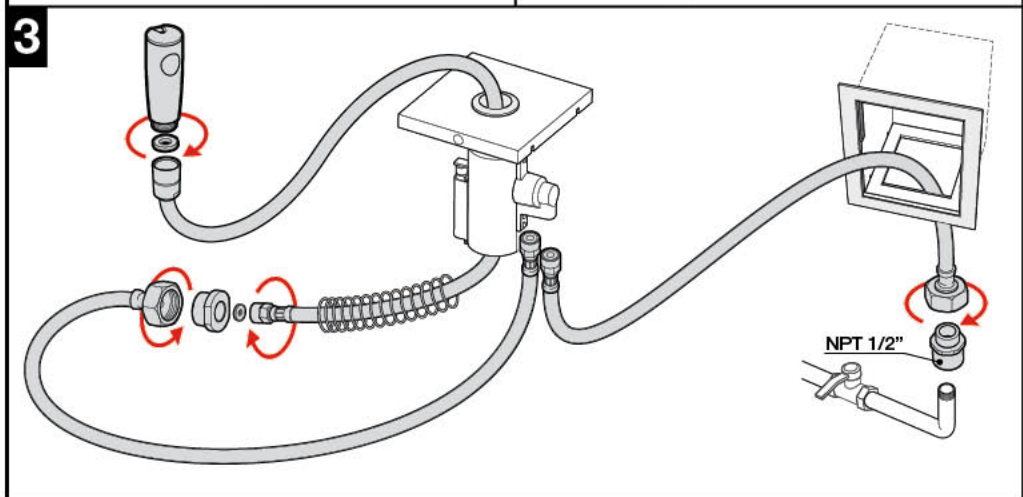
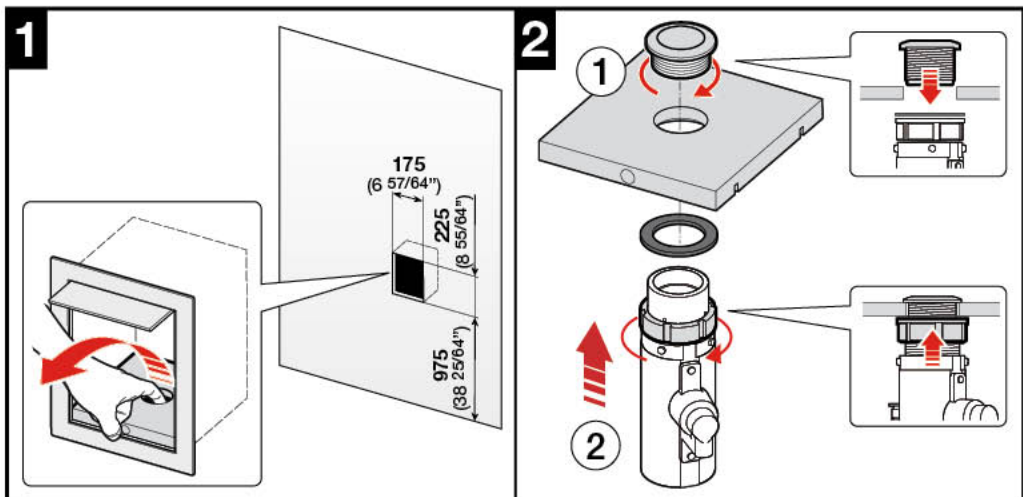
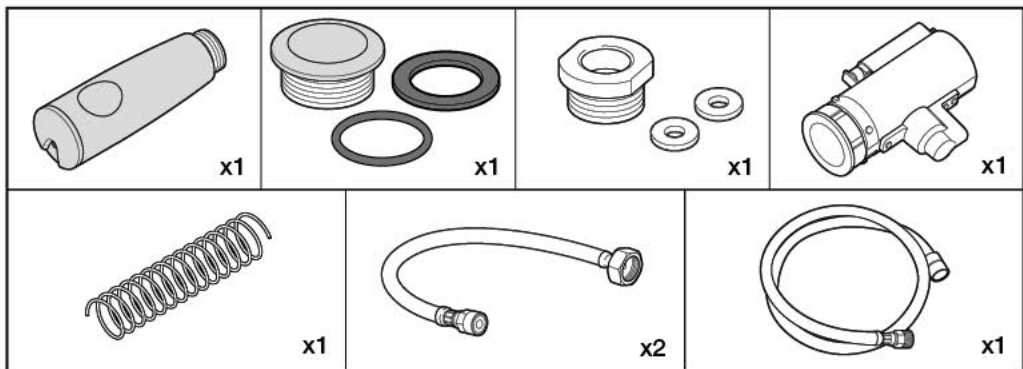




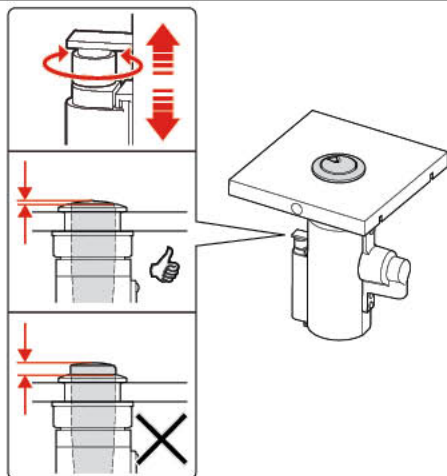
ARMANI / **Roca**

**A5B9076..2**

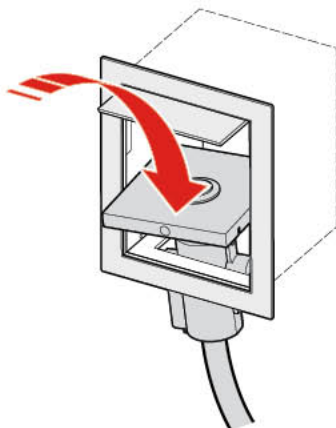




5



6



P

**P**  
bar  
(psi)

min 2  
(29)



10 max  
(145)

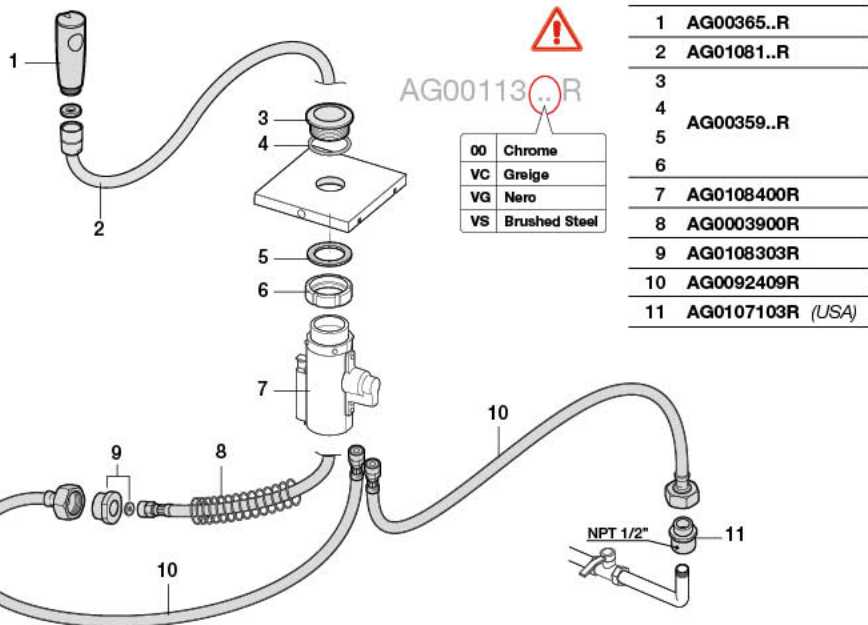
2  
(29)

**Q**  
(3 bar)  
(43.5 psi)

**l/min**  
(gpm)



1,5 (0.4)



AG00113..R

00	Chrome
VC	Greige
VG	Nero
VS	Brushed Steel

1 AG00365..R

2 AG01081..R

3

4 AG00359..R

5

6

7 AG0108400R

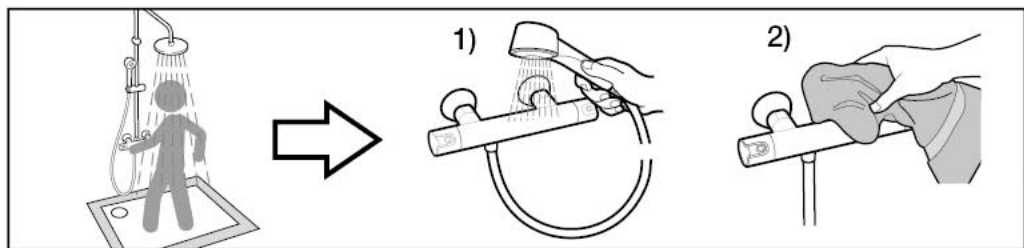
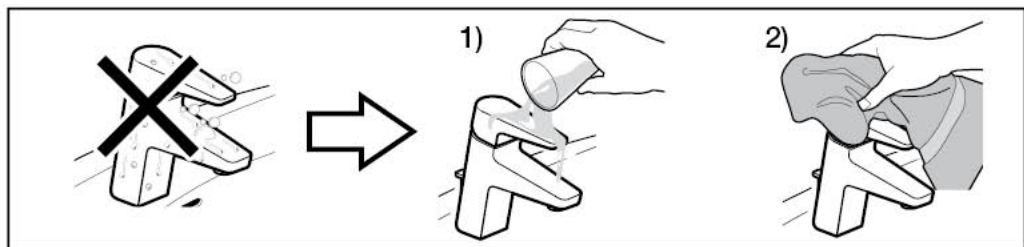
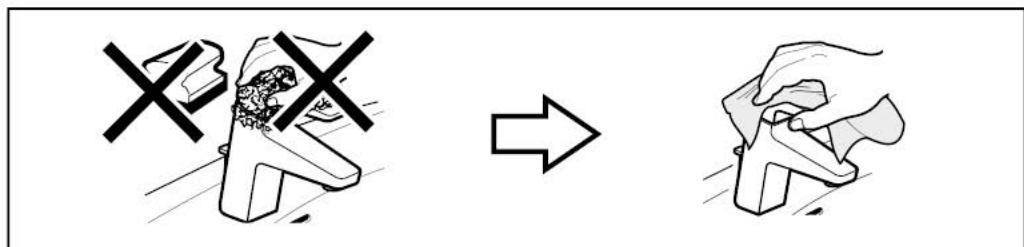
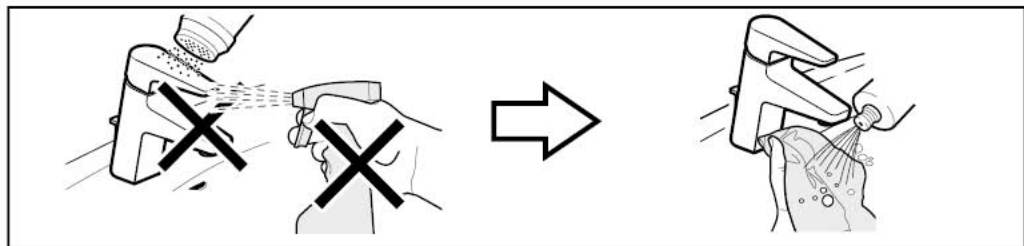
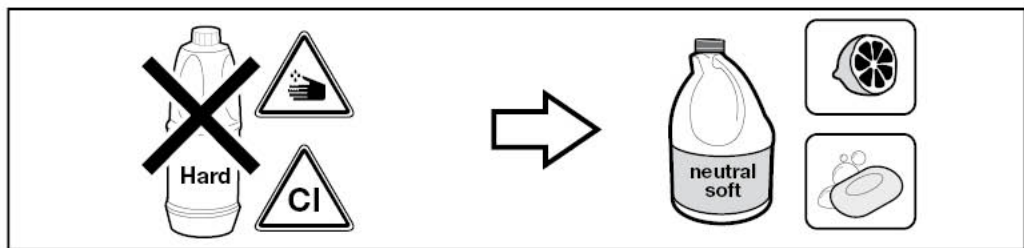
8 AG0003900R

9 AG0108303R

10 AG0092409R

11 AG0107103R (USA)

NPT 1/2"



**Roca**

Roca Sanitario, S.A.  
 Avda. Diagonal, 513  
 08029 Barcelona  
 SPAIN  
[www.roca.com](http://www.roca.com)

**902  
304  
848** LÍNEA DE  
 ATENCIÓN AL  
 CONSUMIDOR  
 ESPAÑA

**902  
400  
423** SERVICIO  
 TÉCNICO  
 ESPAÑA

  
[productsupport.rs@roca.net](mailto:productsupport.rs@roca.net)  
[soporteproducto.rs@roca.net](mailto:soporteproducto.rs@roca.net)

A543091107g